




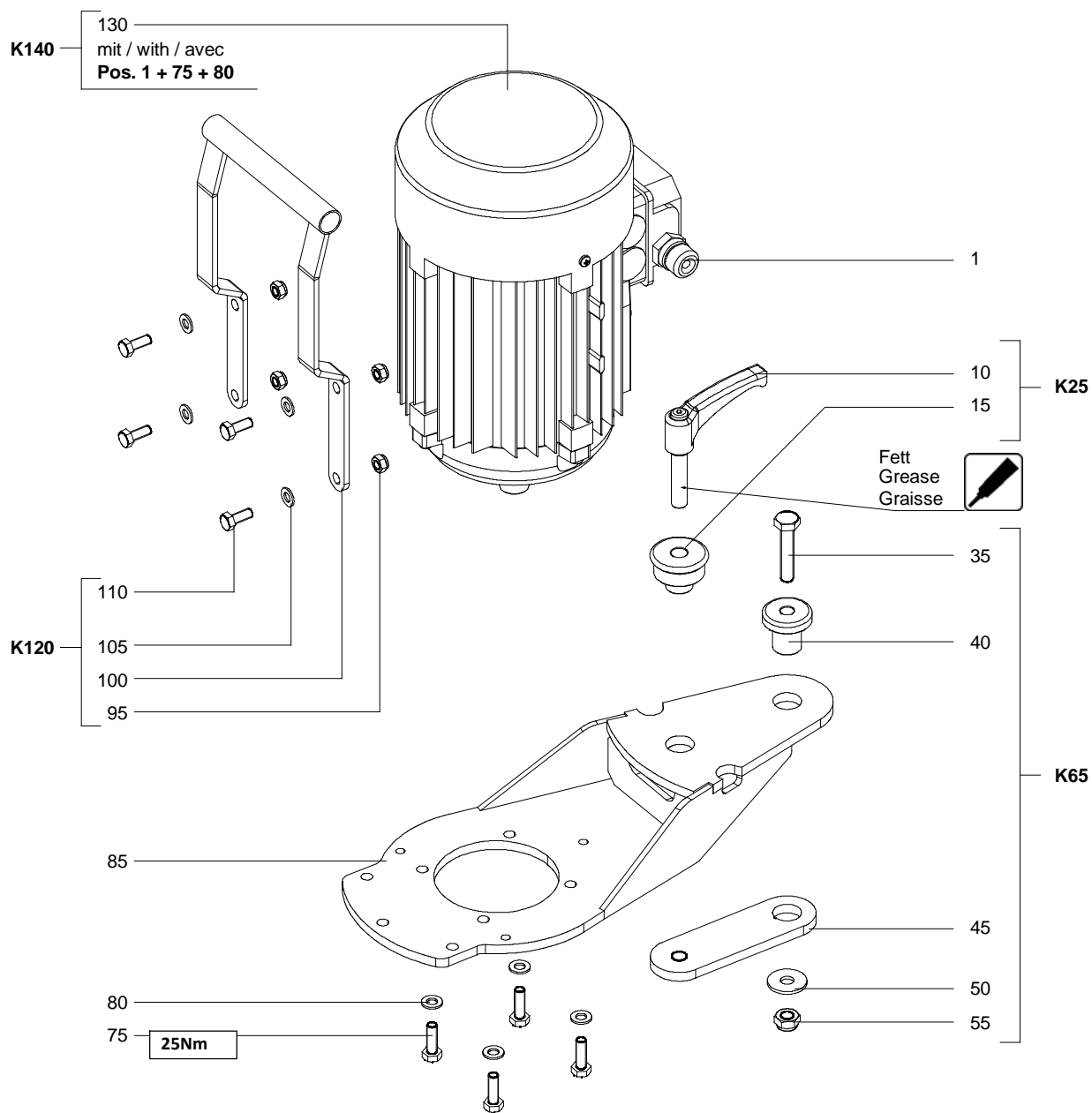
Model / Typ **DSM 250S**
230V/50Hz

Ab Seriennr.  44 614
From Serial No.  44 614
A partir du no.  44 614

Ersatzteilpläne
Spare parts plans
Plans des pièces de rechange

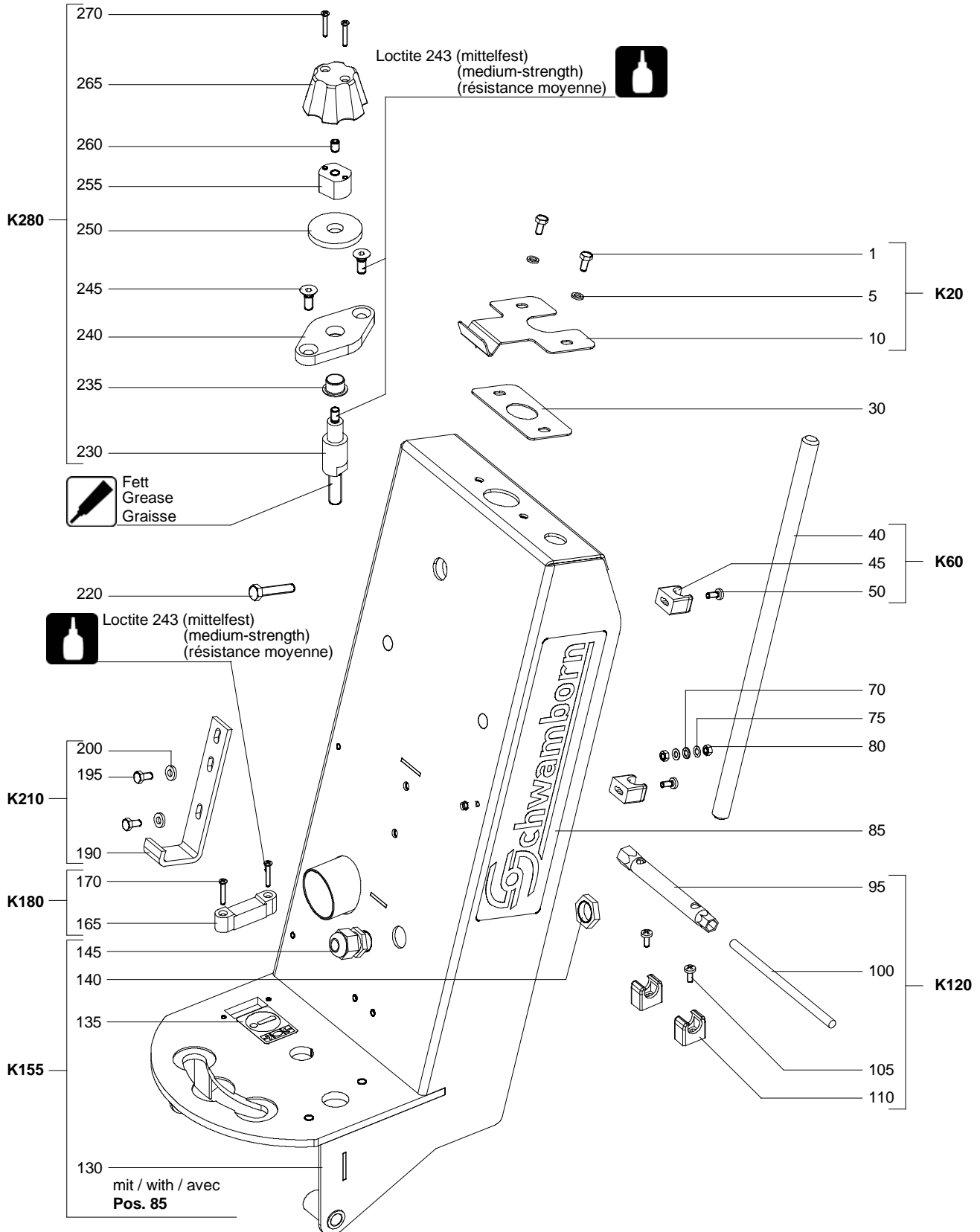
DSM 250S

Schwenkflansch Pivoting Flange Semelle pivotante



DSM 250S

Chassis Chassis Cadre



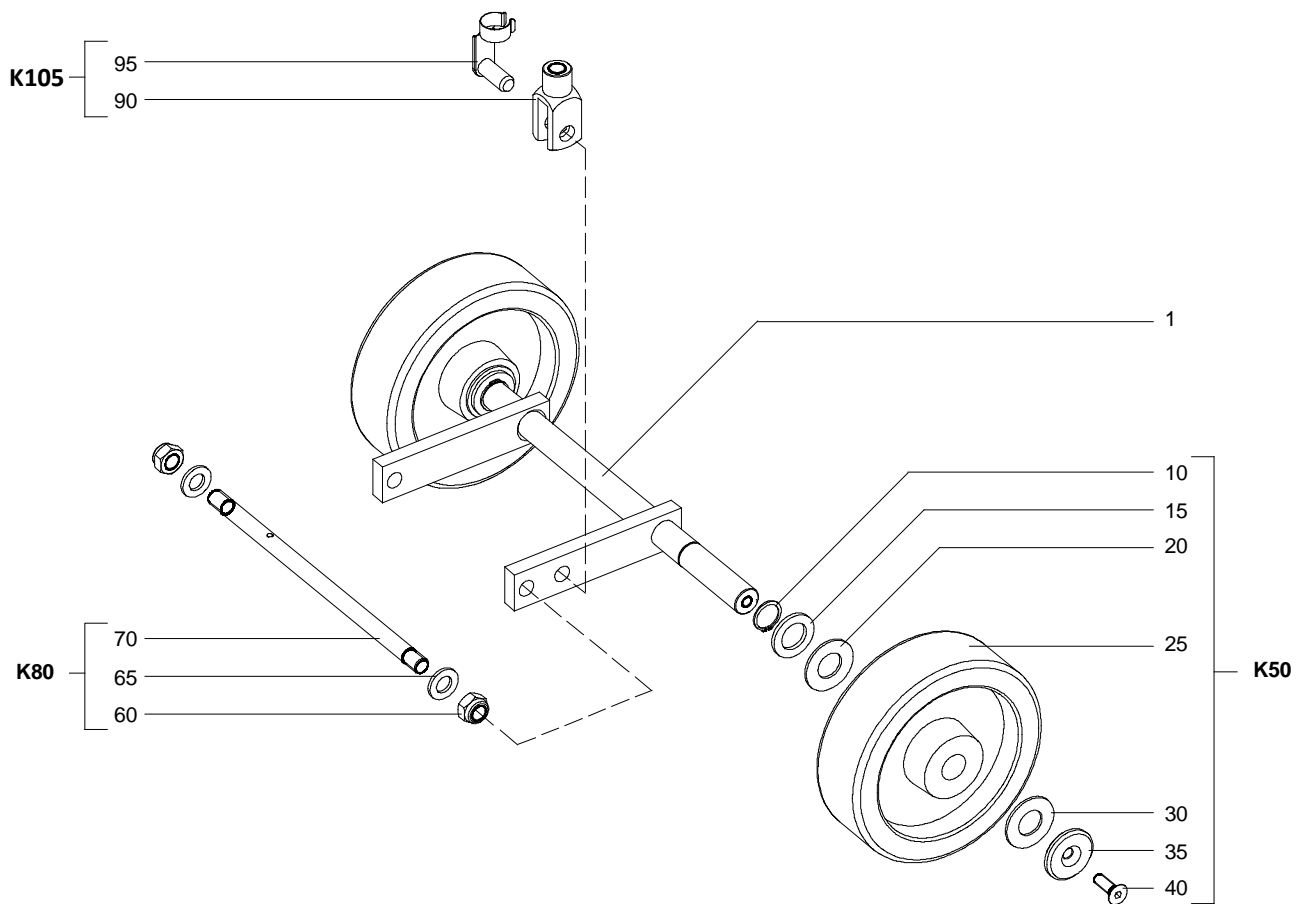
**Chassis
Chassis
Cadre**

DSM 250S

Pos. Item Rep.	Best.-Nr. Ref. No. Réf. No.	Stck. Qty. Qté.	Bezeichnung	Description	Designation
1		2	Sechskantschraube M6x12 vz	Hexagon screw M6x12 galv.	Vis hexagonale M6x12 galv.
5		2	Scheibe 6,4 vz	Washer 6,4	Rondelle 6,4
10		1	Spannblech	Tensioning plate	Tôle de serrage
K20	709340	1	Spannblech mit Befestigung	Tensioning plate with fastening	Tôle de serrage avec fixation
30	713715	1	Gummimatte	Rubber plate	Plaque de caoutchouc
40		1	Stange	Rod	Barre
45		2	Schelle	Clamp	Circlip
50		2	Flachkopfschraube M5x12 vz	Flat head screw M5x12 galv.	Vis à tête plate M5x12 galv.
K60	709341	1	Stange mit Halterung	Rod with bracket	Barre avec support
70	040400	2	Scheibe B 5,3 CuZn vernickelt	Washer B 5,3 CuZn nickel-plated	Rondelle B 5,3 CuZn nickelée
75	040300	1	Fächerscheibe A 5,3 vz	Locking washer A5,3 galv.	Rondelle à dents A5,3 galv.
80	081100	2	Sechskantmutter M5 6AU vz	Hexagon nut M5 6AU galv.	Ecrou à six pans M5 6AU galv.
85		2	3D-Logo "Schwamborn", 300x75 mm	3D-Logo "Schwamborn", 300x75 mm	3D-Logo "Schwamborn", 300x75 mm
95		1	Steckschlüssel SW10x13	Socket wrench AF10x13	Clé à douille SW10x13
100		1	Drehstift für Steckschlüssel	Pin for socket wrench	Goupille pour clé à douille
105		2	Flachkopfschraube M5x12 vz	Flat head screw M5x12 galv.	Vis à tête plate M5x12 galv.
110		2	Schelle	Clamp	Circlip
K120	709242	1	Werkzeug mit Befestigung	Tool with fastening	Outil avec fixation
130		1	Chassis SWT	Chassis SWT	Cadre SWT
135		1	Hinweisschild, Wasserwaage	Sign, water level	Signe, nivelle
140		1	Gegenmutter SM-M20x1,5	Counter nut SM-M20x1,5	Contre-écrou SM-M20x1,5
145		1	Kabelverschraubung ST-M20x1,5	Cable fitting ST-M20x1,5	Passe-câble à vis ST-M20x1,5
K155	709342	1	Chassis kpl.	Chassis cpl.	Cadre cpl.

DSM 250S

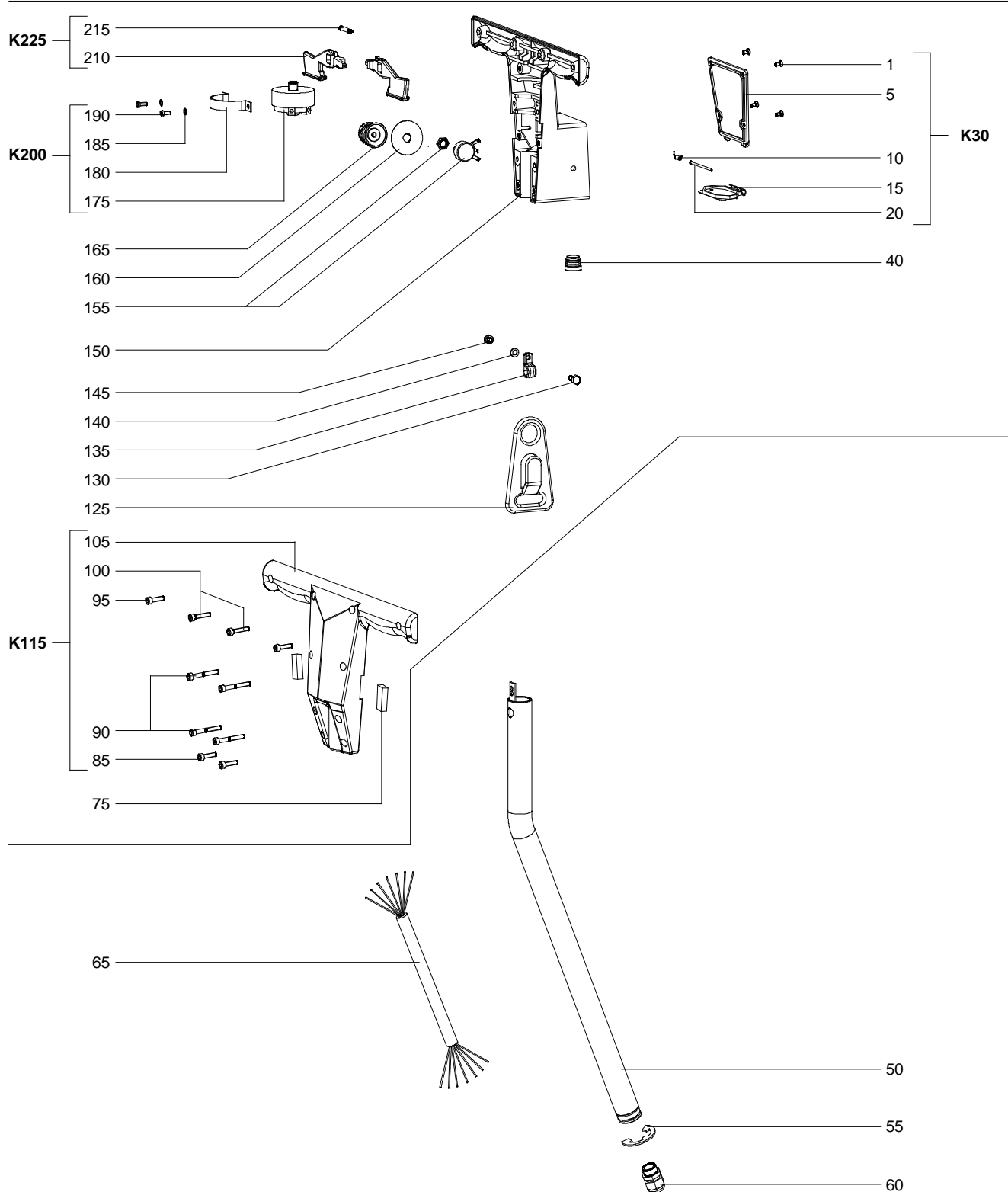
**Fahrwerk
 Carriage
 Châssis**



DSM 250S

Führungsstange kpl.
Handle cpl.
Manche cpl.

K235



**Führungsstange kpl.
Handle cpl.
Manche cpl.**

DSM 250S

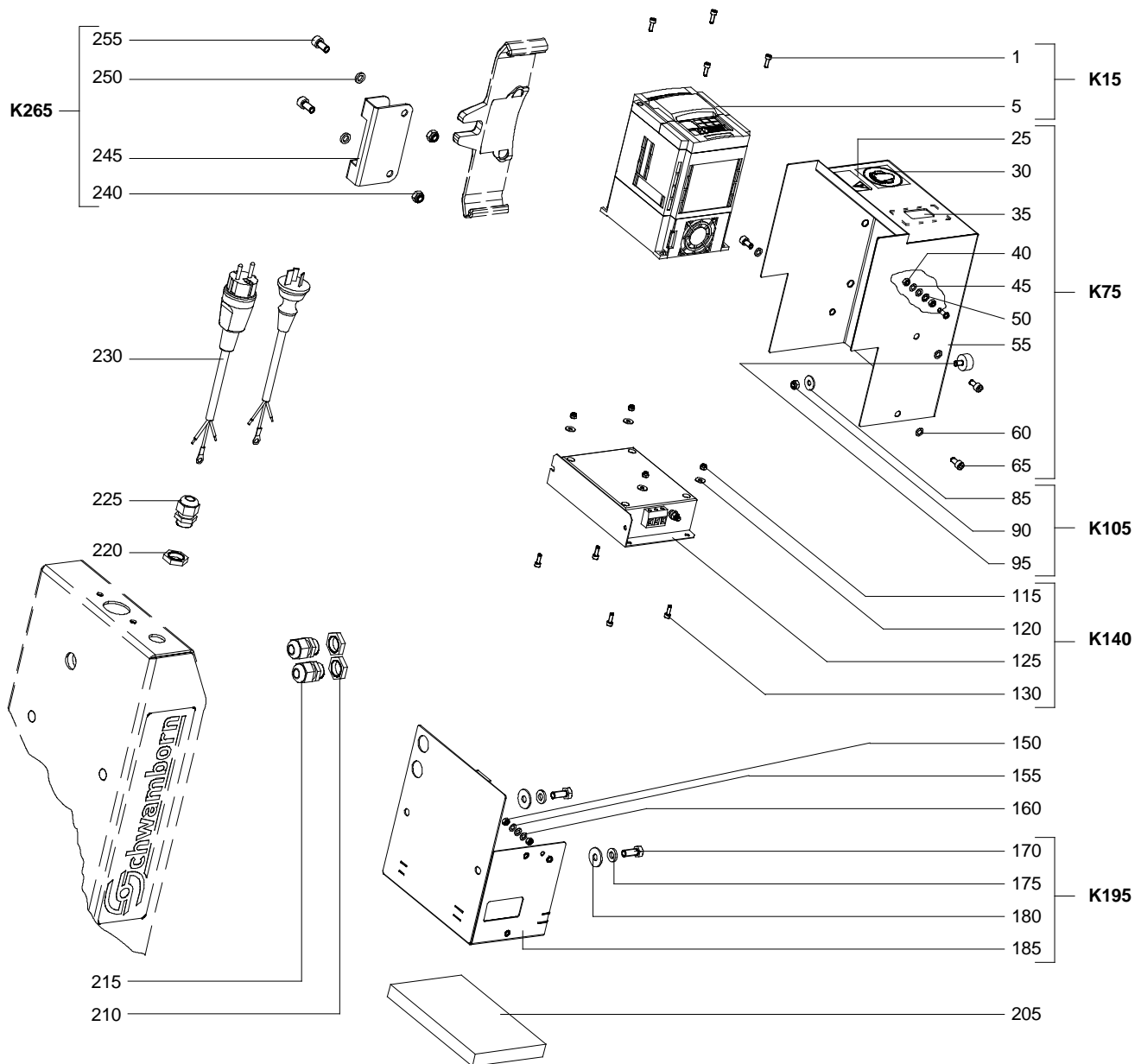
Pos. Item Rep.	Best.-Nr. Ref. No. Réf. No.	Stck. Qty. Qté.	Bezeichnung	Description	Designation
1		4	Linsenkopfschraube M4x8	Countersunk screw M4x8	Vis à tête conique M4x8
5		1	Deckel Klemmkasten	Terminal box cover	Couvercle pour boîte de connexion
10		1	Schenkelfeder	Spring	Ressort
15		1	Deckel Steckdose	Cover for socket	Couvercle pour prise femelle
20		1	Rohrniete	Tubular rivet	Rivet tubulaire
K30	605211	1	Deckel-Gruppe montiert	Cover group mounted	Couvercle groupe monté
40	704294	1	Lamellenstopfen	Lamellar plug	Bouchon à lamelles
50		1	Führungsstangenrohr vz	Handle tube	Tube de manche
55		1	Sicherungsscheibe D24	Locking washer D24	Rondelle d'arrêt D24
60		1	Kabelverschraubung PG11	Cable fitting PG11	Passe-câble à vis PG11
65	713697	1	Steuerkabel	Control cable	Câble de commande
75		0,08m	Moosgummiprofil 15x8 grau	Celluar rubber profile 15x8 grey	Profil en caoutchouc cellulaire 15x8 gris
85		2	Zylinderschraube M5x20	Cylinder screw M5x20	Vis cylindrique M5x20
90		4	Zylinderschraube M5x40	Cylinder screw M5x40	Vis cylindrique M5x40
95		2	Zylinderschraube M5x20	Cylinder screw M5x20	Vis cylindrique M5x20
100		2	Zylinderschraube M5x25	Cylinder screw M5x25	Vis cylindrique M5x25
105		1	Schaltergehäuse vorn	Switch case front part	Boîtier de commutation, avant
K115	708089	1	Gehäuse vorn mit Befestigung	Front case with fastening	Boîte avant avec fixation
125	601101	1	Zugentlastung	Strain relief	Décharge de traction
130	703113	1	Sechskantschraube M6x14 vz	Hexagon screw M6x14 galv.	Vis hexagonale M6x14 galv.
135	355300	1	Befestigungsklemme	Clamp	Circlip
140	194600	1	Scheibe 6,4 vz	Washer 6,4	Rondelle 6,4
145	361400	1	Sechskantmutter selbsts. M6 vz	Hexagon nut, self-locking M6 galv.	Ecrou autotarodeuse M6 galv.
150	713686	1	Schaltergehäuse hinten	Switch case, back part	Boîte de commutation arrière
155	703399	1	Poti mit Metallachse	Potentiometer	Potentiomètre
160	707726	1	Skalenscheibe	Graduated dial	Cadran gradué
165	703643	1	Drehknopf	Control knob	Bouton de réglage

Führungsstange kpl.
Handle cpl.
Manche cpl.

DSM 250S

DSM 250S

Frequenzumrichter Frequency convertor Convertisseur de fréquence



**Frequenzumrichter
Frequency convertor
Convertisseur de fréquence**

DSM 250S

Pos. Item Rep.	Best.-Nr. Ref. No. Réf. No.	Stck. Qty. Qté.	Bezeichnung	Description	Designation
1		4	Zylinderschraube M4x12 vz	Cylinder screw M4x12 galv.	Vis cylindrique M4x12 galv.
5		1	Frequenzumrichter, justiert	Frequency converter justified	Convertisseur de fréquence à réglage
K15	709347	1	Frequenzumrichter mit Befestigung	Frequency converter with fastening	Convertisseur de fréquence avec fixation
25		1	Aufkleber (BA lesen!) 50x25	Adhesive label !Read instructions! 50x25	Etiquette adhésive !Lire instruction! 50x25
30		1	Gebotszeichen Gehörschutz D50	Warning sign ear protection D50	Signal d'obligation/profège oreilles D50
35		1	Plexiglas	Perspex plate	Plaque en plexiglas
40		2	Sechskantmutter M5 6AU vz	Hexagon nut M5 6AU galv.	Ecrou à six pans M5 6AU galv.
45		1	Fächerscheibe A 5,3 vz	Locking washer A5,3 galv.	Rondelle à dents A5,3 galv.
50		2	Scheibe B 5,3 CuZn vernickelt	Washer B 5,3 CuZn nickel-plated	Rondelle B 5,3 CuZn nickelée
55		1	Abdeckung, Frequenzumrichter	Cover, frequency convertor	Couvercle, convertisseur de fréquence
60		3	Scheibe, selbstsichernd 6,5x10,8	Washer, self-locking 6,5x10,8	Rondelle autotarodeuse 6,5x10,8
65		3	Zylinderschraube M6x12 vz	Cylinder screw M6x12 galv.	Vis cylindrique M6x12 galv.
K75	709348	1	Abdeckung kpl. mit Befestigung	Cover cpl. with fastening	Couvercle cpl. avec fixation
85		1	Scheibe A6,4 vz	Washer A6,4 galv.	Rondelle A6,4 galv.
90		1	Sechskantmutter selbsts. M6 vz	Hexagon nut, self-locking M6 galv.	Ecrou autotarodeuse M6 galv.
95		1	Puffer	Buffer	Amortisseur
K105	709350	1	Puffer mit Befestigung	Buffer with fastening	Amortisseur avec fixation
115		4	Sechskantmutter selbsts. M4 vz	Hexagon nut, self-locking M4 galv.	Ecrou autotarodeuse M4 galv.
120		4	Scheibe B4,3 vz	Washer B4,3 galv.	Rondelle B4,3 galv.
125		1	Netzfilter	Line filter	Filtre de ligne
130		4	Zylinderschraube M4x12 vz	Cylinder screw M4x12 galv.	Vis cylindrique M4x12 galv.
K140	709349	1	Netzfilter mit Befestigung	Line filter with fastening	Filtre de ligne avec fixation
150	081100	2	Sechskantmutter M5 6AU vz	Hexagon nut M5 6AU galv.	Ecrou à six pans M5 6AU galv.

DSM 250S

Frequenzumrichter Frequency convertor Convertisseur de fréquence

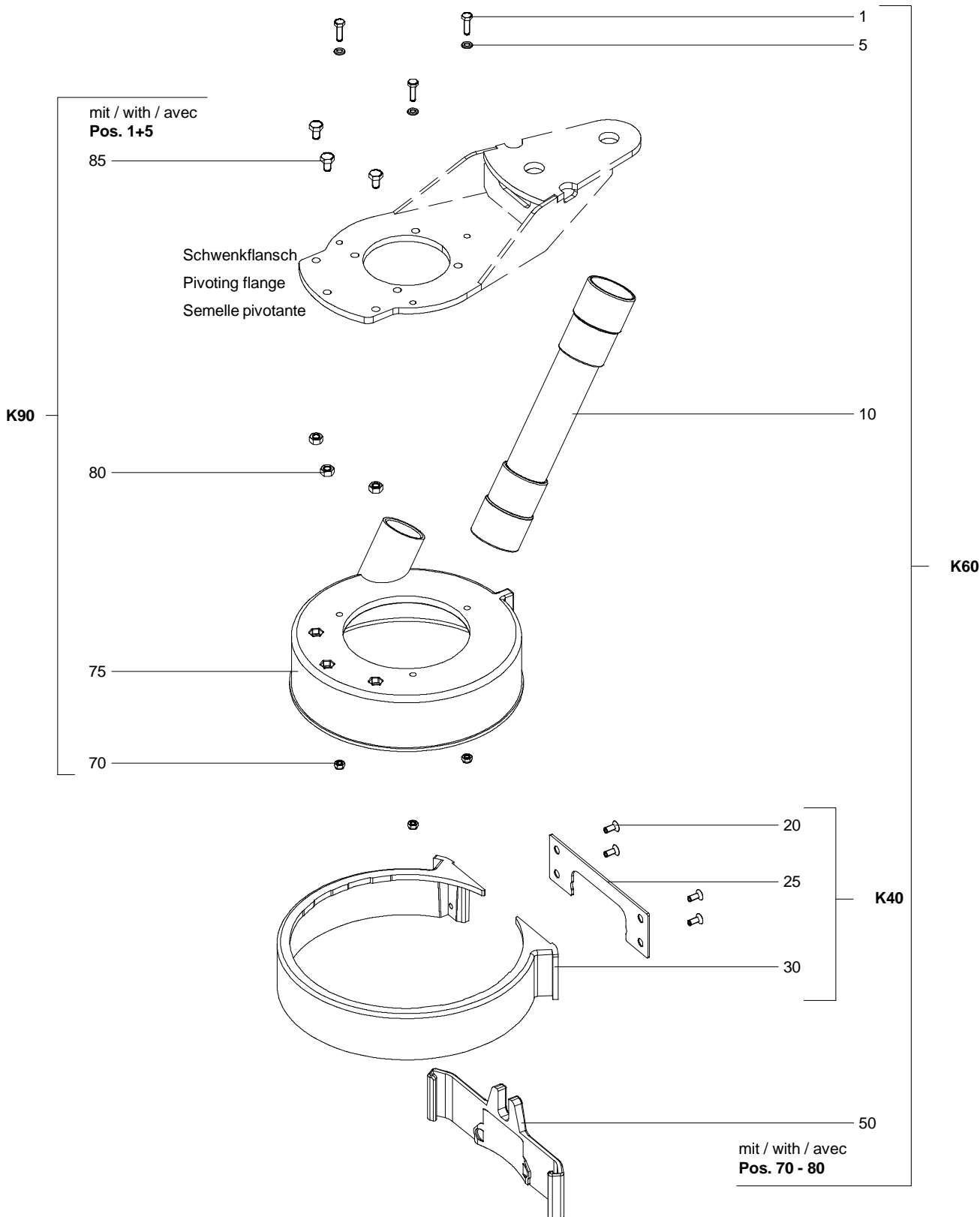
Pos. Item Rep.	Best.-Nr. Ref. No. Réf. No.	Stck. Qty. Qté.	Bezeichnung	Description	Designation
155	040300	1	Fächerscheibe A 5,3 vz	Locking washer A5,3 galv.	Rondelle à dents A5,3 galv.
160	040400	2	Scheibe B 5,3 CuZn vernickelt	Washer B 5,3 CuZn nickel-plated	Rondelle B 5,3 CuZn nickelée
170		2	Sechskantschraube M8x20 vz	Hexagon screw M8x20 galv.	Vis hexagonale M8x20 galv.
175		2	Scheibe, selbstsichernd 8,2x16,6	Washer self-locking 8,2x16,6	Rondelle autotarodeuse 8,2x16,6
180		2	Scheibe 8,4 vz	Washer 8,4 galv.	Rondelle 8,4 galv.
185		1	Halterung, Frequenzumrichter	Bracket, frequency convertor	Support, convertisseur de fréquence
K195	709351	1	Halterung mit Befestigung	Bracket with fastening	Support avec fixation
205	713649	1	Filter	Filter	Filtre
210	703783	2	Gegenmutter SM-M20x1,5	Counter nut SM-M20x1,5	Contre-écrou SM-M20x1,5
215	703780	2	Kabelverschraubung ST-M20x1,5	Cable fitting ST-M20x1,5	Passe-câble à vis ST-M20x1,5
220	703783	1	Gegenmutter SM-M20x1,5	Counter nut SM-M20x1,5	Contre-écrou SM-M20x1,5
225	703780	1	Kabelverschraubung ST-M20x1,5	Cable fitting ST-M20x1,5	Passe-câble à vis ST-M20x1,5
230	713695	1	Steckerleitung	Plug cord	Fiche de connexion
	713698	1	Steckerleitung Australien	Plug cord Australia	Fiche de connexion Australie
240		2	Sechskantmutter selbsts. M8 vz	Hexagon nut, self-locking M8 galv.	Écrou autotarodeuse M8 galv.
245		1	Halter, Abdeckung	Holder, cover	Support, couvercle
250		2	Scheibe, selbstsichernd 8,2x13,5	Washer, self-locking 8,2x13,5	Rondelle autotarodeuse 8,2x13,5
255		2	Zylinderschraube M8x16 vz	Cylinder screw M8x16 galv.	Vis cylindrique M8x16 galv.
K265	709352	1	Halter, Abdeckung mit Befestigung	Holder, cover with fastening	Support, couvercle avec fixation

**Frequenzumrichter
Frequency convertor
Convertisseur de fréquence**

DSM 250S

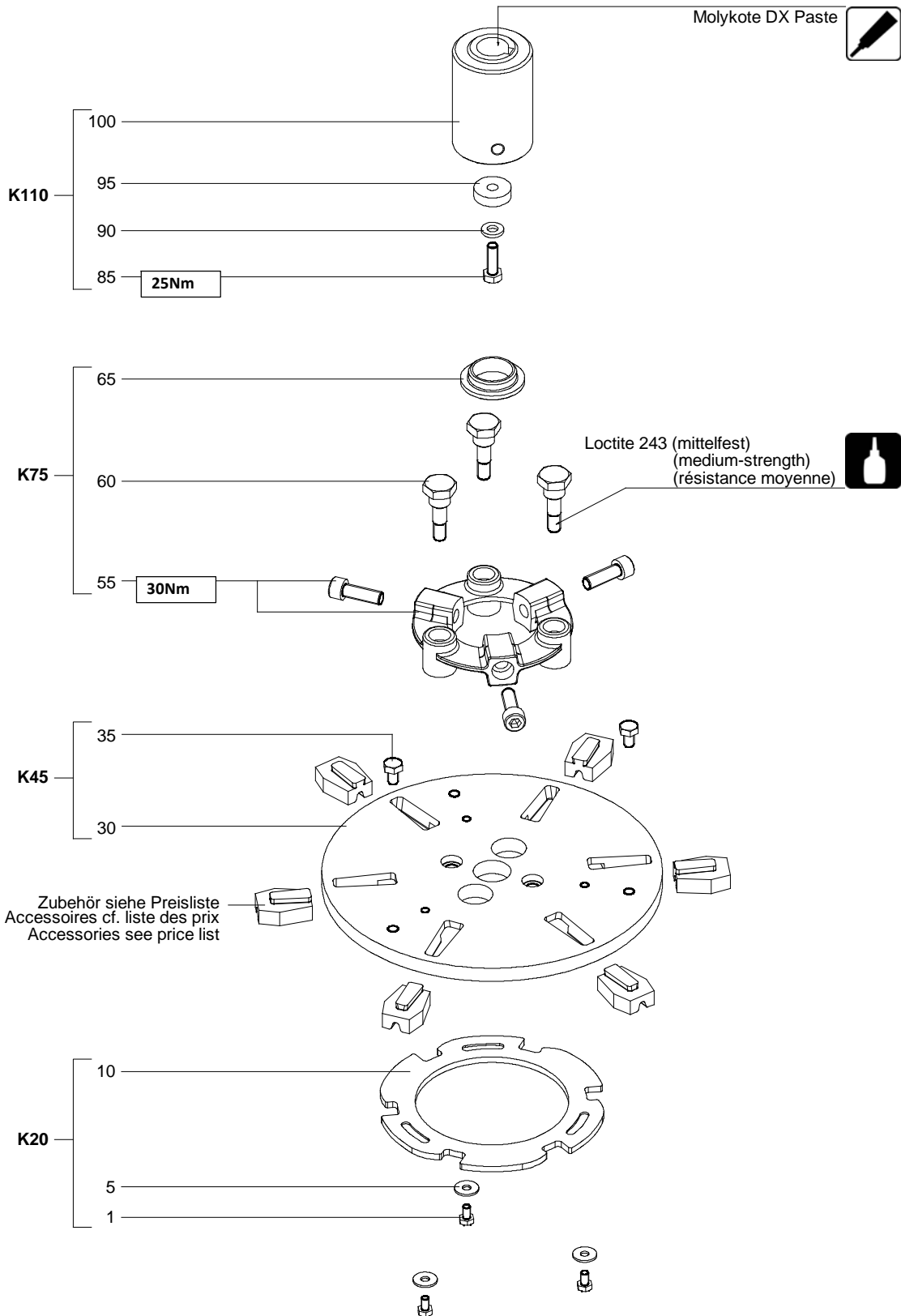
DSM 250S

Saugglocke kpl. Vacuum hood cpl. Débouche cpl.



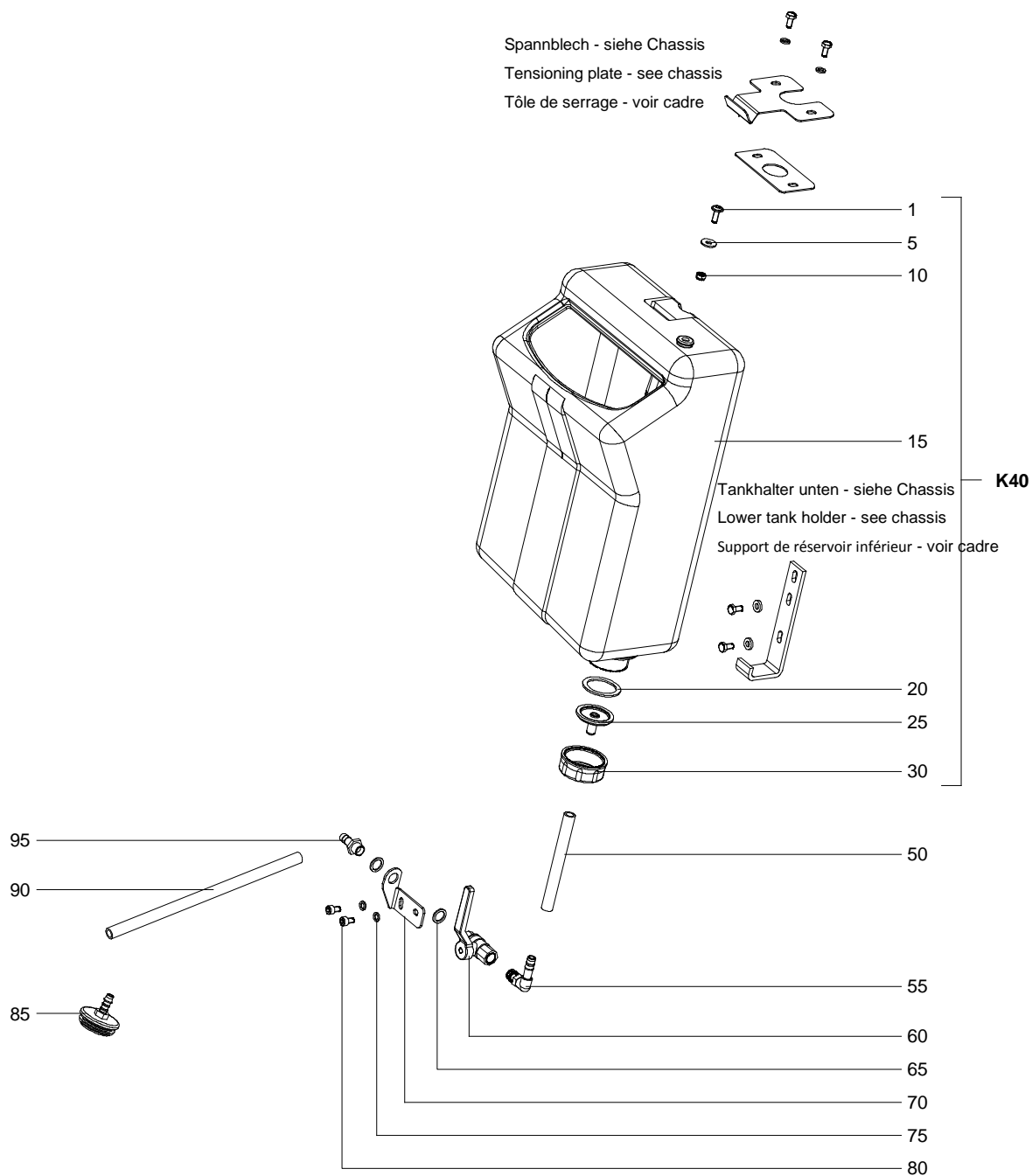
DSM 250S

Werkzeugaufnahme Tool holder Positionneur d'outil



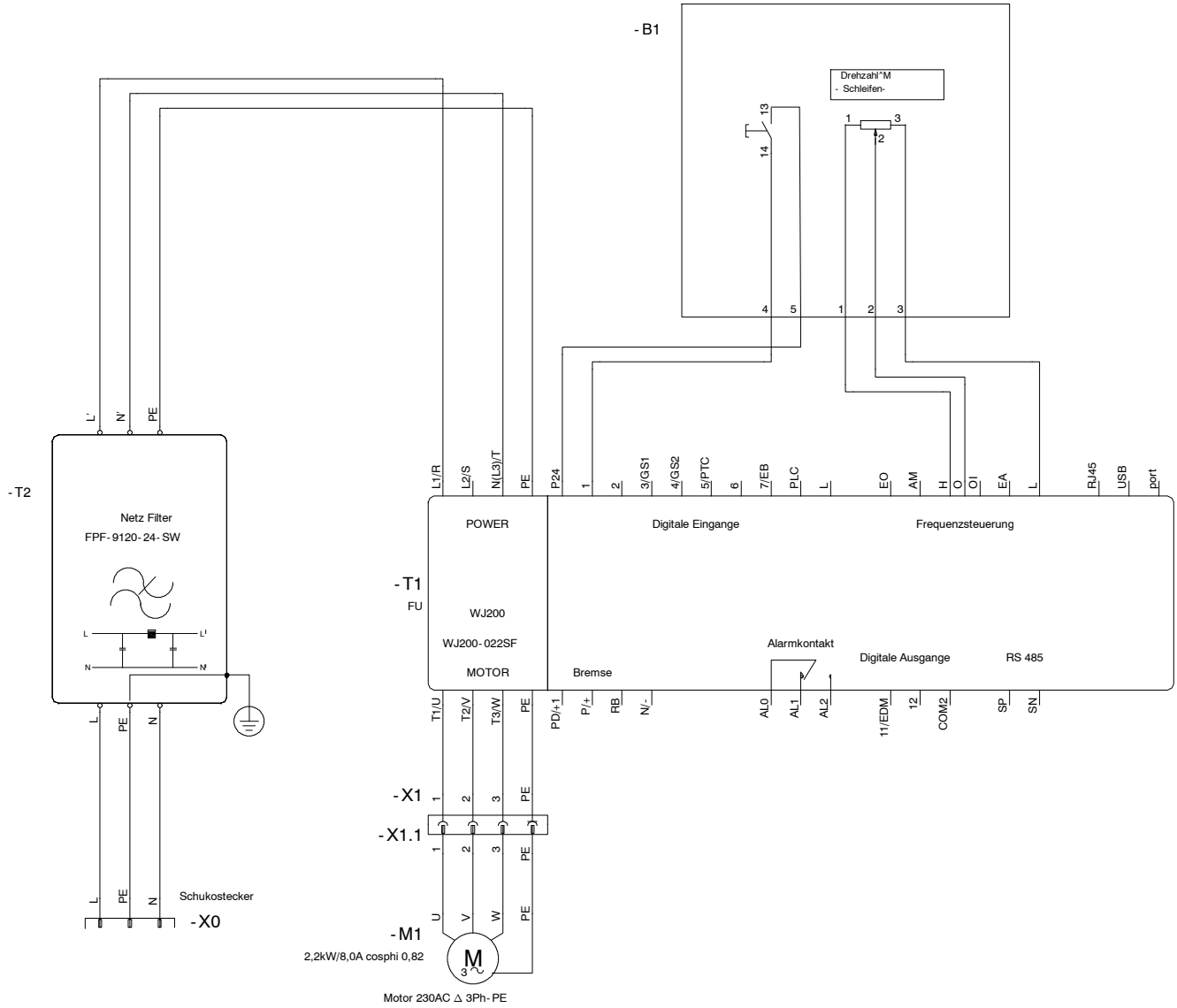
DSM 250S

Tankeinheit kpl. (Best.Nr. 713714) Tank unit cpl. (Ref. No. 713714) Unité de réservoir cpl. (Réf. 713714)



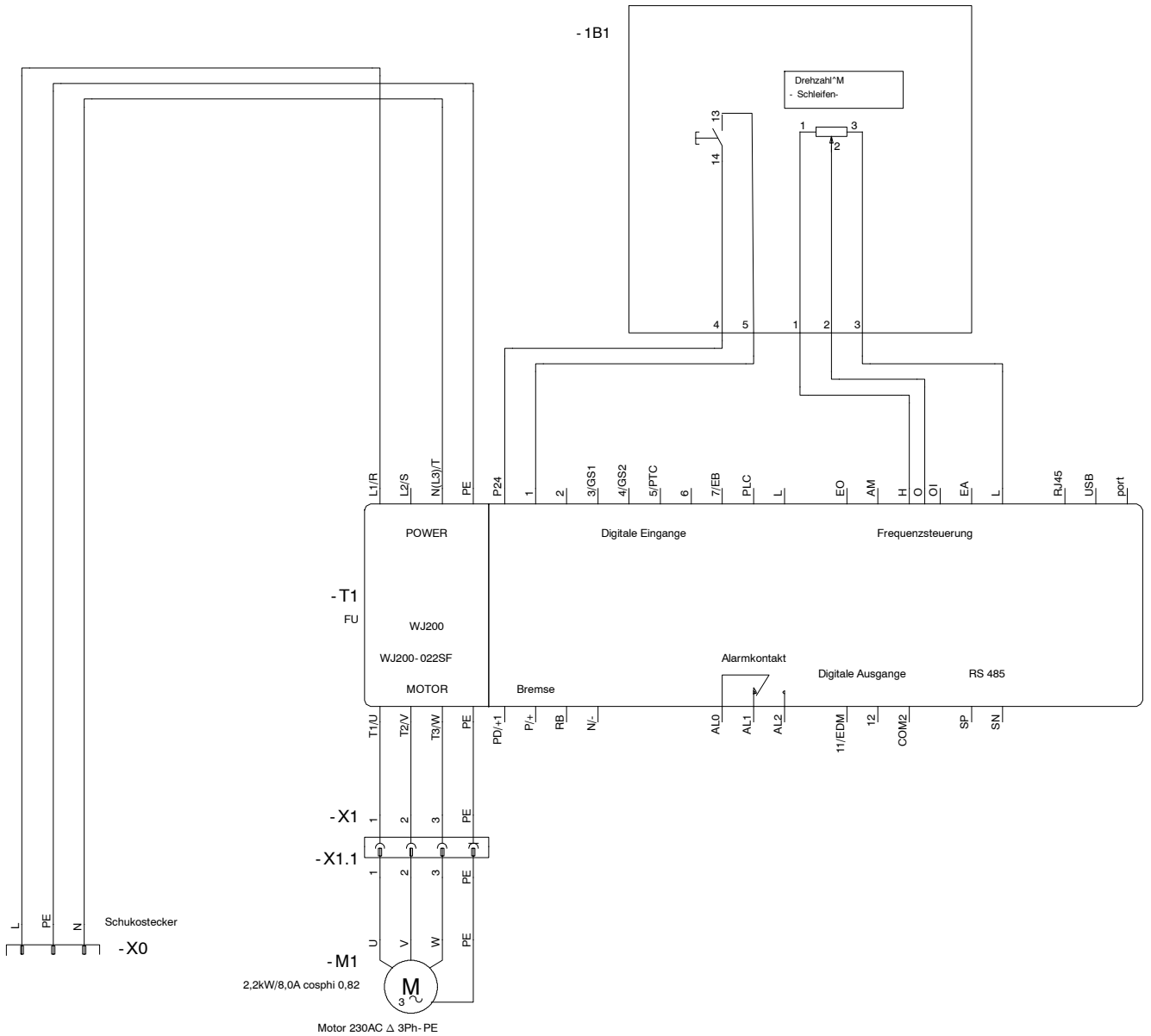
DSM 250S

Schaltplan mit Netzfilter Wiring diagram with mains filter Schéma des connexions avec filtre secteur



Schaltplan
Wiring diagram
Schéma des connexions

DSM 250S



Schwamborn Gerätebau GmbH

Robert-Bosch-Straße 8

D-73117 Wangen / GP

Tel: +49 (0) 7161 / 2005-0

Fax: +49 (0) 7161 / 2005-15

E-Mail: info@schwamborn.com

www.schwamborn.com

 **Schwamborn**
...mit uns machen Sie Boden gut!