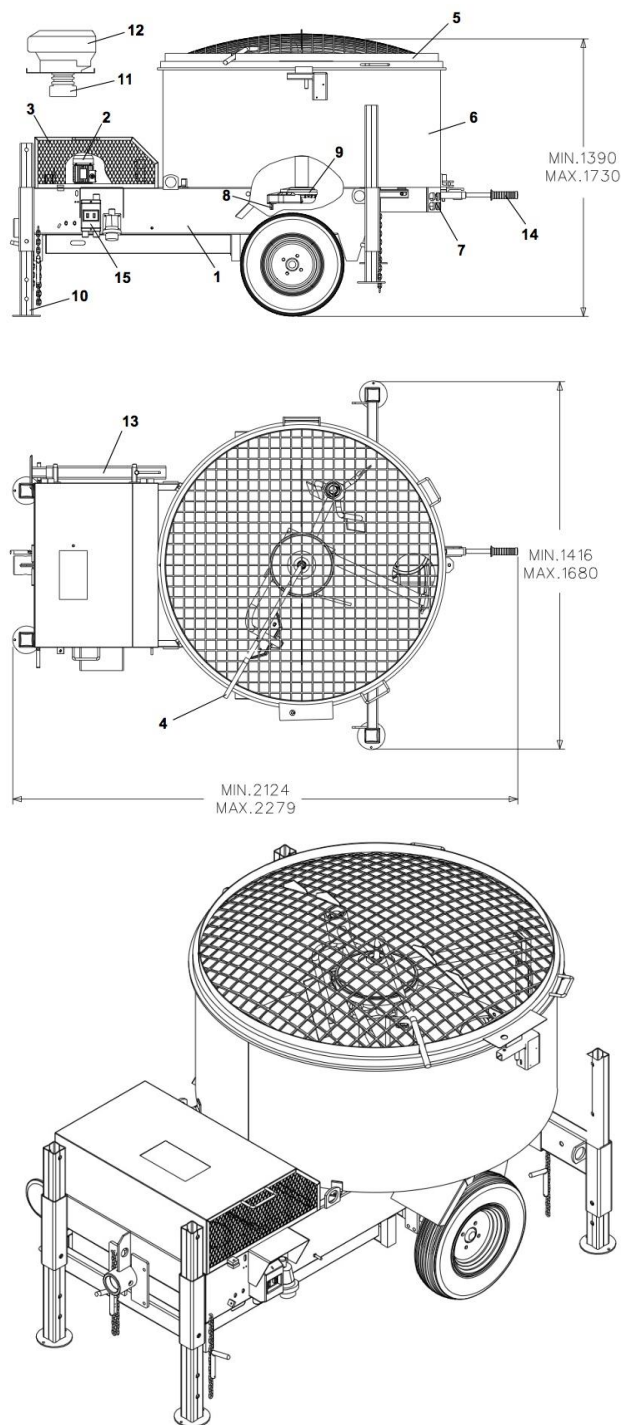


Översättning av bruksanvisning i original



IMER MIX 750 tvångsblandare

EPOX Maskin AB



Figur 1

Figur 1

| | |
|----|---------------------------|
| 1 | Chassi |
| 2 | Elmotor |
| 3 | Motorhölje |
| 4 | Vattenslang |
| 5 | Skyddsgaller |
| 6 | Blandningsbehållare |
| 7 | Skydd för tömningshål |
| 8 | Reduktionsväxels remskiva |
| 9 | Reduktionsväxel |
| 10 | Teleskoperbara stödben |
| 11 | Centrifugalkoppling |
| 12 | Förbränningsmotor |
| 13 | Domkraft/ dragkrok |
| 14 | Tömningshandtag |
| 15 | Start- och stoppknappar |

Tekniska specifikationer

Tabell 1 – Tekniska specifikationer

| Motor | El, 3-fas | Honda GXV340 |
|--|----------------|-----------------|
| Blandningsbehållarens volym (l) | 750 | |
| Blandningsbehållarens Ø (mm) | 1300 | |
| Blandningsvolym, max (l) | 480 | |
| Blandningstid vid lättflytande blandning (min) | 3-4 | |
| Omrörningshastighet (rpm) | 35 | 36 |
| Arbetsvikt (kg) | 721 | |
| Hjuldimension (tum) | 22x3 | |
| Motorns nettoeffekt (kW) | 4 | 8,1 |
| Paddlarnas rotationsriktning | Medurs | |
| Strömförbrukning (A) | 9 | - |
| Spänning (V) | 400 | - |
| Frekvens (Hz) | 50 | - |
| Dimension min, LxBxH (mm) | 2124x1416x1390 | |
| Dimension max, LxBxH (mm) | 2279x1680x1730 | |

Extra uppmärksamhet måste ges till varningar med denna symbol.

EPOX Maskin AB

Postadress

Besöksadress

Telefon

Fax

e-post

Hemsida

Version

Box 6060

Landsvägen 1

08-754 71 60

08-754 81 00

info@epox.se

www.epox.se

R03-2014/02

192 06 Sollentuna

Sollentuna

Bäste kund, gratulerar till ditt val av köp: IMERs tvångsblandare är resultatet av mångårig erfarenhet och är utrustad med de senaste tekniska innovationerna.

Maskinen kan blanda både torra och blöta blandningar med finkornigt material (puts, murbruk, cement, avjämningsmassa, gips, syntetisk harts eller torrbruksprodukter).

Arbetssäkerhet

För att kunna arbeta på ett fullständigt säkert sätt måste följande instruktioner läsas noggrant.

Denna BRUKSANVISNING måste finnas tillgänglig på arbetsplatsen, av den person som är ansvarig, så att den alltid finns tillgänglig för konsultation.

Bruksanvisningen bör ses som en del av maskinen och måste sparas under hela maskinens livslängd för framtida referenser enligt EN ISO 12100-1. Om den skadas eller tappas bort kan en kopia rekvideras från tillverkaren eller generalagenten.

Manualen innehåller viktig information om arbetsplatsens iordningställande, maskinens användning, maskinunderhåll, och reservdelar. Trots detta måste den som installerar maskinen och den som använder den ha både adekvat erfarenhet och kunskap om maskinen före användning.

För att fullständig säkerhet för operatören, säker drift av och lång livslängd för utrustningen ska kunna garanteras måste instruktionerna i denna manual och alla gällande säkerhetsföreskrifter och arbetsmiljölagstiftning (användning av skyddsskor, lämpliga kläder, hjälm, handskar, skyddsglasögon etc.) följas noggrant.



Se till att alla skyltar är läsbara.



Det är absolut förbjudet att utföra någon form av modifikation på maskinens struktur eller rörliga delar.

IMER INTERNATIONAL och generalagenten fransäger sig allt ansvar för underlåtenhet att följa

lagar och regler som styr användningen av denna utrustning, i synnerhet; felaktig användning, bristfällig strömförsörjning, bristande underhåll, otillbörliga modifikationer och total eller partiell underlåtenhet att iaktta instruktionerna i denna bruksanvisning.

1 Designstandarder

Mix 750 är konstruerad och tillverkad i enlighet med SS-EN ISO 12100-1/2; SS-EN 60204-1 samt SS-EN 12151:2007.

2 Ljudtrycksnivå och vibrationer

Tabell 2 visar ljudtrycksnivån uppmätt vid platsen för användarens öra (L_{pA}) och de hand- och armvibrationer som överförs vid användning.

Tabell 2 – Ljudtrycksnivå och vibrationer

| Motortyp | L_{pA} | A_{eq} |
|-------------------|----------|----------|
| Elektrisk | 70 dB | - |
| Förbränningsmotor | 88dB | - |

3 Blandningsvolym

Maskinens blandningsvolym är 480 liter (ungefär halva blandningsbehållarens höjd).

4 Säkerhetsåtgärder

IMER tvångsblandare ska endast användas när alla säkerhetsanordningar är på plats och i gott skick.

Maskinen fungerar inte om strömanslutningen är defekt [gäller elversionen].

Strömanslutningen på plats måste utföras på sådant sätt att den inte kan skadas. Låt aldrig tvångsblandaren stå på strömkabeln [gäller elversionen].

Strömanslutningen ska utföras på sådant sätt att risk för vatteninträning undviks. Använd endast vattensäkra anslutningsdon.

Elreparationer av får endast utföras av specialiserad personal. Använd inte

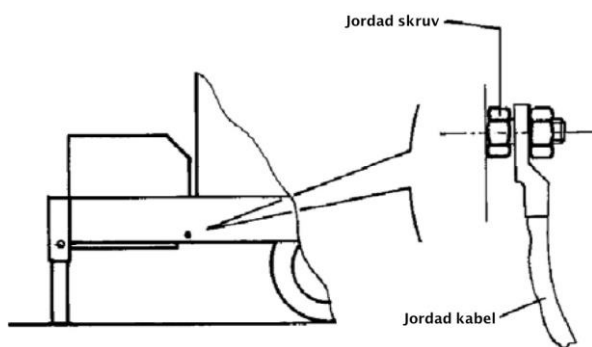
EPOX Maskin AB

tvångsblandaren under pågående underhåll eller vid reparationer.

Alla gällande säkerhetsföreskrifter och arbetsmiljölågstiftning måste följas på arbetsplatsen.

- ⚠ **Maskinen får endast stängas av med avsedd brytare.**
- ⚠ **Öppna inte blandningsbehållarens skyddsgaller för att stanna maskinen.**

5 Elsäkerhet



Figur 2

IMER MIX 750 är konstruerad i enlighet med SS-EN 60204-1. I synnerhet är den utrustad med ett system som förhindrar automatisk omstart efter strömfel, jordfelsbrytare för att skydda maskinens elektriska utrustning samt en brytare som förhindrar drift av maskinen då blandningsbehållarens skyddsgaller är öppet.

När maskinen används på arbetsplatser kan den anslutas till ett jordningssystem genom att fästa en jordad kabel med en area på minst 16 mm² (se Figur 2).

6 Maskinell säkerhet

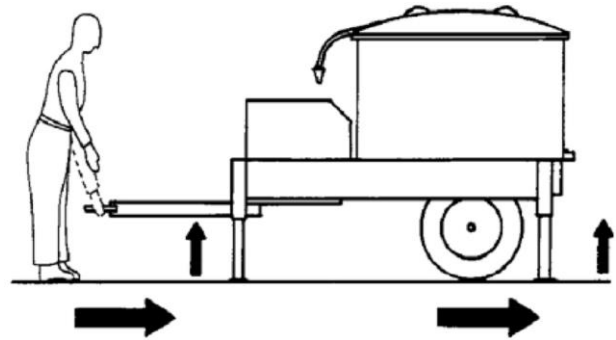
Maskinen är utrustad med ett skydd vid tömningshålet för att förhindra åtkomst av blandningsytan.

Blandningsbehållarens skyddsgaller möjliggör påfyllning av blandningskomponenter samtidigt som den skyddar mot åtkomst av blandningsytan.

Tvångsblandaren stannar om locket är öppet.

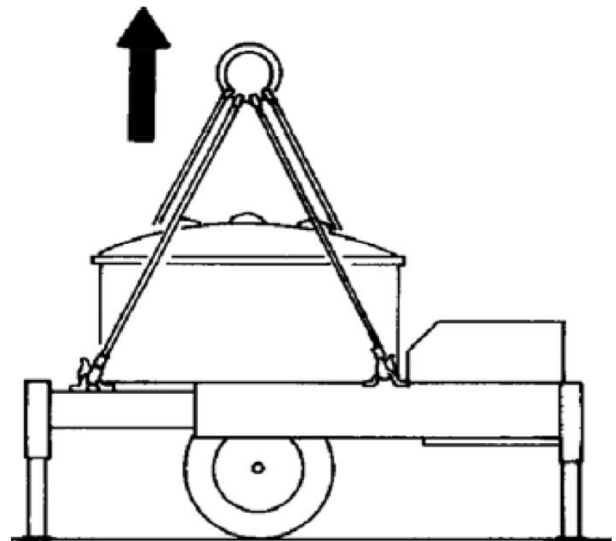
7 Transport

- ⚠ **VARNING! Maskinen ska alltid kopplas ur elnätet före transport [gäller elversionen].**



Figur 3

På arbetsplatsen kan tvångsblandaren transporteras från en plats till en annan (se Figur 3).



Figur 4

För annan transport måste tvångsblandaren lyftas med hjälp av en fyrlänkad lyftkätting fäst i lyftöglorna (se Figur 4).

EPOX Maskin AB

Postadress

Besöksadress

Telefon

Fax

e-post

Hemsida

Version

Box 6060

Landsvägen 1

08-754 71 60

08-754 81 00

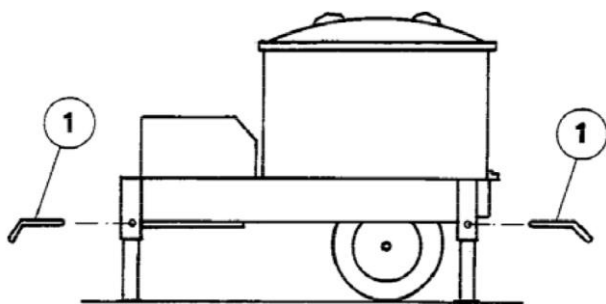
info@epox.se

www.epox.se

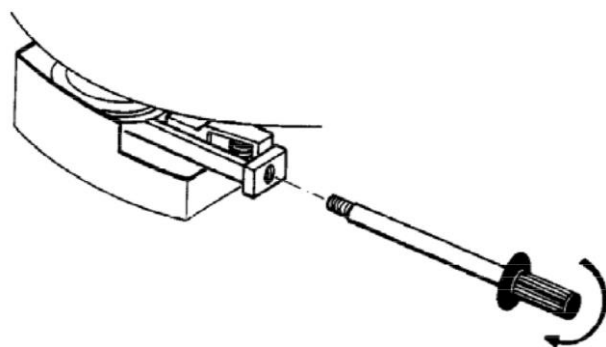
R03-2014/02

192 06 Sollentuna Sollentuna

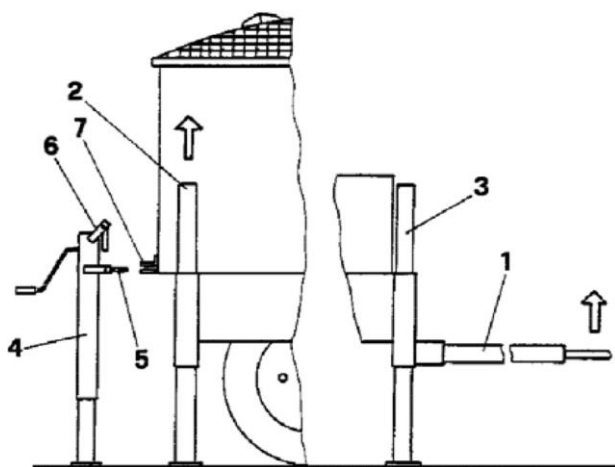
8 Installation



Figur 5



Figur 6



Figur 7

Lyft tvångsblandaren (tvångsblandaren är utrustad med en domkraft, Figur 7-4).

Skruva fast tömningshålets handtag (se Figur 6).

Om det inte finns några lyftresurser tillgängliga, lyft maskinen med hjälp av domkraften (se Figur 7-4).

1. Höj de bakre stödbenen (Figur 7-2) till maximal höjd och lås dem med hjälp av låssprintarna (Figur 5-1).

2. Använd handtaget (Figur 7-1) för att höja maskinen, vilandes på de bakre benen (Figur 7-2).
3. Ställ in önskad höjd på de främre benen (Figur 7-3) och lås dem med hjälp av låssprintarna (Figur 5-1).
4. Ska maskinen höjas maximalt, sätt den nedre gaffeln (Figur 7-5) i stödet (Figur 7-7), höj och lås de bakre benen (Figur 7-2) i det tredje hålet nerifrån.
5. Lossa den nedre gaffeln från gaffelfästet (Figur 7-5) och sänk domkraften så att den övre gaffeln kan sättas in (Figur 7-6), slutför sedan lyftet.

För mellanliggande arbetsnivåer bör tvångsblandarens bakre del lyftas i ett och samma moment, som i punkterna 1 och 2, genom att använda den nedre gaffeln på domkraften (Figur 7-5).

För att återställa tvångsblandaren till transportläge, följ denna procedur i omvänd ordning.

Placera maskinen på plan yta, justera de teleskoperbara benen till önskad höjd.

Kontrollera att maskinen står i en stadig arbetsposition.

9 Användning

Tillåt inte att andra människor vistas i närheten av maskinen under användning.

Använd inte maskinen i områden med brandrisk. Gnistor kan orsaka bränder och explosioner.

Stäng alltid av maskinen innan den lämnas oövervakad.

Maskinen får endast transporteras eller flyttas med motorn avstängd.

9.1 Start

9.1.1 Elmotor

Kontrollera att inkommande spänning överensstämmer med specifikationerna på typskylten.

EPOX Maskin AB

Postadress

Box 6060
192 06 Sollentuna

Besöksadress

Landsvägen 1
Sollentuna

Telefon

08-754 71 60

Fax

08-754 81 00

e-post

info@epox.se

Hemsida

www.epox.se

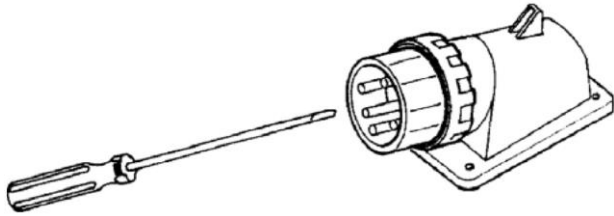
Version

R03-2014/06

Kontrollera att elanslutningen är utrustad med en jordfelsbrytare.

Anslut maskinen till jordningssystemet och elnätet.

Kontrollera att paddlarna roterar medurs.



Figur 8

Om paddlarna roterar moturs, stanna maskinen, koppla ur nätkontakten och vänd faserna inuti pluggen genom att byta plats på fasintagen med hjälp av en skruvmejsel (Figur 8).

Starta motorn genom att trycka på den svarta startknappen på kontrollpanelen.

9.1.2 Förbränningsmotor

Kontrollera motorn och motorns oljenivå samt fyll bränsletanken (se motorns instruktionsbok).

Starta motorn genom att följa anvisningarna i motorns instruktionsbok.

Tillåt motorn att värmas upp på lågt varv.

Ställ in varvantalet på max-läge med hjälp av gasreglaget som är monterat på chassit.

Maskiner med förbränningsmotor är utrustade med en centrifugalkoppling monterad på motorn. Centrifugalkopplingen möjliggör att paddlarnas rotationshastighet gradvis kan ökas och stoppas när motorn körs på låga varv.

Motorns varvtal kan regleras med hjälp av gasreglaget.

9.2 Arbetsgång

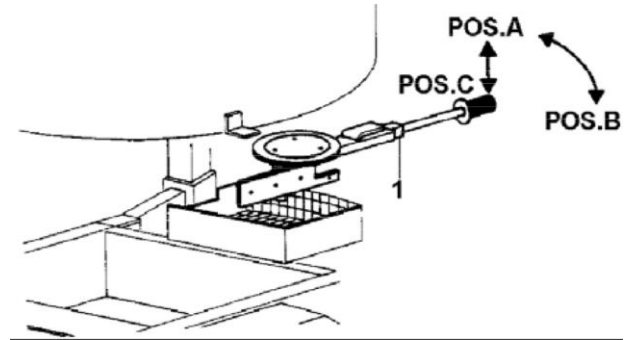


WARNING! Kontrollera att tvångsblandarens paddlar slutar rotera när blandningsbehållarens skyddsgaller öppnas.

Starta maskinen med blandningsbehållaren tom.

Anslut vattenslangen till vattennätet, starta vattentillförseln genom att öppna kranen som sitter monterad på blandningsbehållaren, tillsätt sedan blandningens övriga komponenter.

Blandningsbehållarens skyddsgaller är utrustad med en säckskarare för att möjliggöra att torrbruksprodukter kan användas.



Figur 9

Placera en lämplig behållare under tömningshålet när blandningen når önskad konsistens. Låt paddlarna fortsätta rotera medan tömningshålet öppnas med hjälp av handtaget (Figur 9-1).

Lyft handtaget till position A och tryck det så långt det går mot position B (Figur 9). För att stänga tömningshålet, återställ reglaget till position C (Figur 9).



Undvik att starta maskinen fullastad. Överlasta inte blandningsbehållaren (läs avsnitt 3, "Blandningsvolym").

10 Nödstopp



I händelse av ett elektriskt motorfel, tryck på STOPP-knappen (Figur 1-17) och koppla ur tvångsblandaren från elnätet. För förbränningsmotorer, dra gasreglaget till min-läge.



Motorn är skyddad mot termisk överbelastning. Om den överhettas stannar motorn. Tillåt motorn att svalna innan återstart [gäller elversionen].

11 Underhåll



WARNING! Innan någon form av underhåll utförs, stäng alltid av tvångsblandaren.

EPOX Maskin AB

Postadress

Box 6060
192 06 Sollentuna

Besöksadress

Landsvägen 1
Sollentuna

Telefon

08-754 71 60

Fax

08-754 81 00

e-post

info@epox.se

Hemsida

www.epox.se

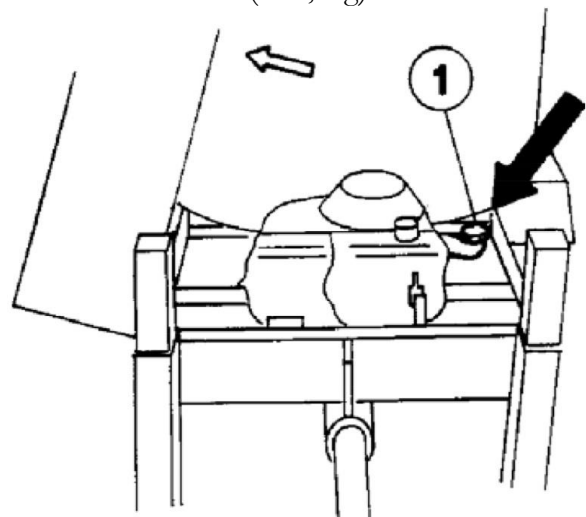
Version

R03-2014/02

Ersätt slitna och trasiga delar med originalreservdelar.

Kontrollera oljenivån genom den transparenta nivåmätaren på sidan av reduktionsväxeln.

Byt oljan i reduktionsväxeln med SAE 90 efter 2000 timmars arbete (ca 0,9kg).



Figur 10

För att fylla på eller byta ut oljan, använd påfyllningsröret (Figur 10-1). Lyft motorhöljet för att komma åt påfyllningsröret.

- ⚠ **Använd olja klassas som farligt avfall och måste därmed hanteras som sådant i enlighet med gällande lagar.**
- ⚠ **Kontrollera alltid att skyltar och instruktioner på maskinen är läsbara.**
- ⚠ **Kontrollera alltid att skyddsanordningarna är oskadade och dugliga.**

Vid arbetspassets slut, ta bort smuts och/eller andra avlagringar från blandningen genom att tvätta maskinen grundligt (för att tvätta maskinen, använd vattenslangen med tryckregulator som sitter monterad på blandningsbehållarens kran).

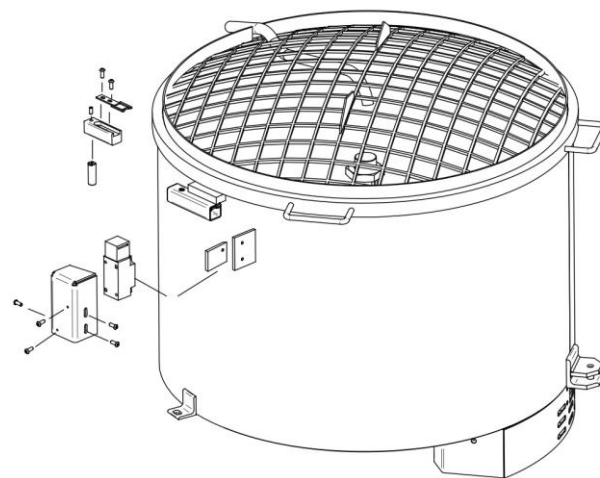
- ⚠ **Kontrollera elkabelns skick innan maskinen används; den kan oavsiktligt eller omedvetet ha skadats [gäller elversionen].**

Kontrollera förbränningsmotorn enligt anvisningarna i motorns instruktionsbok.

Följ proceduren som beskrivs nedan om skydd eller spärrar tagits bort för underhåll eller andra

omständigheter. Återmontera alltid skyddsanordningar innan drift återupptas.

11.1 Justering av skyddsgallret



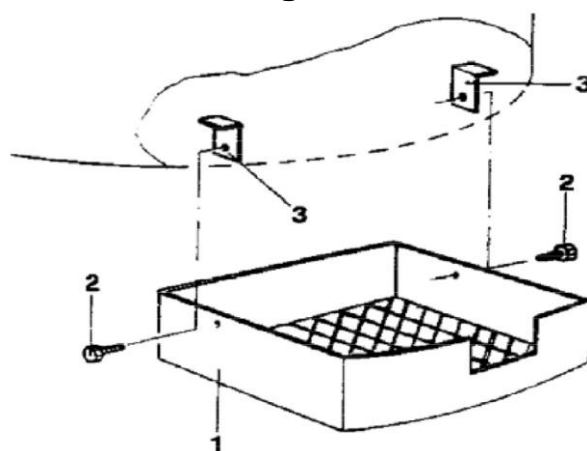
Figur 11

Justering av gränslägesbrytaren får endast utföras med skyddsgallret sänkt.

Skyddsgallret är utrustat med en sammankopplad avstängningsanordning som gör att motorn stannar när skyddsgallret öppnas. Justeringen görs genom att korrigera kabelns längd rätt och dra åt skruven.

- ⚠ **WARNING! Kontrollera att tvångsblandaren stannar när blandningsbehållarens skyddsgaller öppnas.**

11.2 Borttagning av skydd för tömningshål



Figur 12

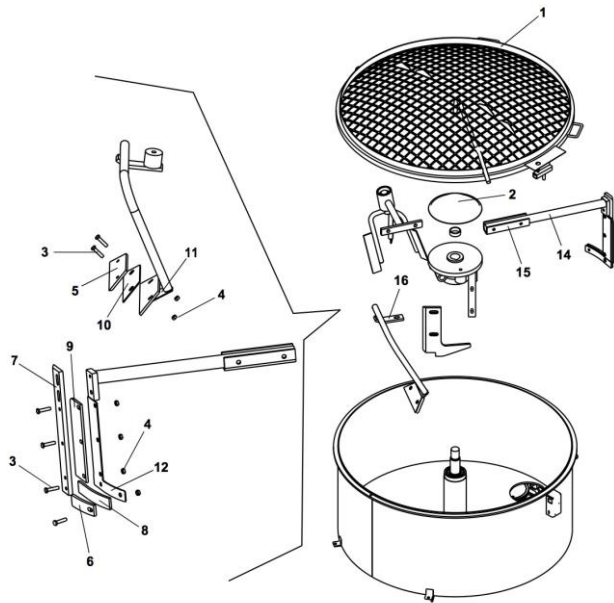
Lösgör skruvarna (Figur 12-2) och ta bort skyddsgallret (Figur 12-1). Rikta in hålen mot

EPOX Maskin AB

| | | | | | | |
|-------------------|--------------|--------------|--------------|--------------|-------------|-------------|
| Postadress | Besöksadress | Telefon | Fax | e-post | Hemsida | Version |
| Box 6060 | Landsvägen 1 | 08-754 71 60 | 08-754 81 00 | info@epox.se | www.epox.se | R03-2014/06 |
| 192 06 Sollentuna | Sollentuna | | | | | |

fästena (Figur 12-3) och dra åt skruvarna (Figur 12-2). Använd en 13 mm-nyckel.

11.3 Byte av gummiskrapor

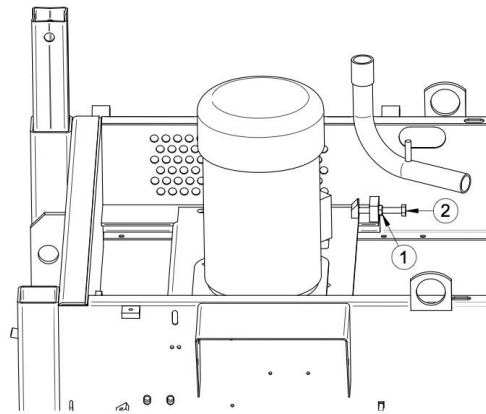


Figur 13

1. Lyft blandningsbehållarens skyddsgaller (Figur 13-1).
2. Ta bort huvudskyddet (Figur 13-2) genom att rotera det moturs.
3. Lösgör skruvarna (Figur 13-3) och muttrarna (Figur 13-4). Använd en 17 mm-nyckel och en 6 mm-insexnyckel.
4. Ta bort paddlarnas klämmor (Figur 13-5, 13-6, 13-7) och byt ut de slitna gummiskraporna (Figur 13-8, 13-9, 13-10) genom att föra in nya gummiskrapor på plats mellan hållarna (Figur 13-11, 13-12, 13-13) och klämmorna (Figur 13-5, 13-6, 13-7). Använd spåren för att justera in bultarna (Figur 13-3) och lås fast dem genom att dra åt muttrarna (Figur 13-4).
5. Tryck armen (Figur 13-14) medurs för att manuellt rotera paddlarna och på så sätt kontrollera att gummiskraporna sitter korrekt mot blandningsbehållaren.
6. Om det finns områden där gummiskraporna inte har kontakt med blandningsbehållaren bör justeringen av gummiskraporna upprepas. Efterjustera eventuellt genom att använda spåren i vinkeljärnen (Figur 13-15, 13-16)
7. Återmontera och lås fast huvudskyddet (Figur 13-2) genom att rotera det medurs. Sänk ner skyddsgallret (Figur 13-1).

11.4 Spänning och byte av drivremmar

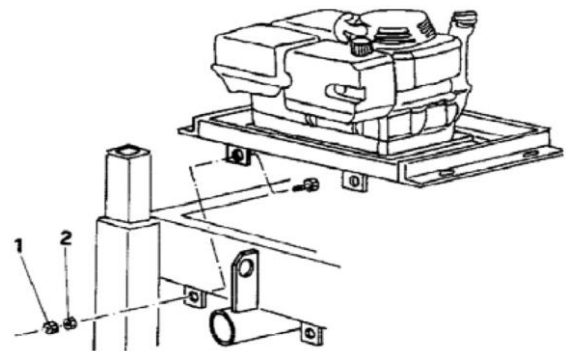
11.4.1 Tvångsblandare försedd med elmotor



Figur 14

1. Lossa på låsskruven och lyft motorhöljet. Använd en 6 mm insexnyckel.
2. För att spänna drivremmarna, lossa på de fyra fästbultarna med en 19 mm-nyckel. Lossa på mutter 1 (Figur 14-1), dra åt bulten 2 (Figur 14-2) och dra sedan åter åt mutter 1 (Figur 14-1). Använd en 17 mm-nyckel. Dra sedan åt de fyra fästbultarna.
3. För att byta ut drivremmarna, lossa på de fyra fästbultarna med en 19 mm-nyckel. Lossa på mutter 1 (Figur 14-1) och bulten 2 (Figur 14-2). Ta bort de gamla drivremmarna. Byt ut till nya likadana drivremmar. Spänning ska göras enligt punkt 2.
4. Sänk ner motorhöljet och fäst det med låsskruven.

11.4.2 Tvångsblandare försedd med förbränningsmotor



Figur 15

1. Lossa på låsskruven och lyft motorhöljet. Använd en 6 mm insexnyckel.

EPOX Maskin AB

Postadress

Box 6060
192 06 Sollentuna

Besöksadress

Landsvägen 1
Sollentuna

Telefon

08-754 71 60

Fax

08-754 81 00

e-post

info@epox.se

Hemsida

www.epox.se

Version

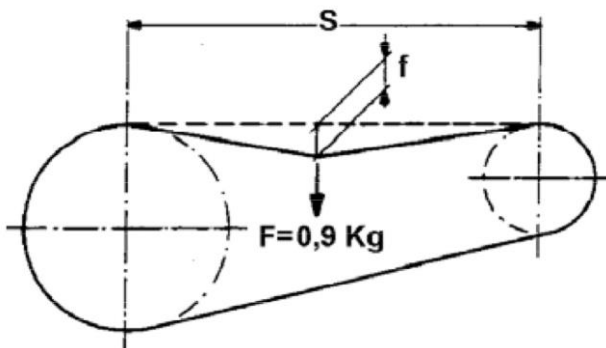
R03-2014/02

2. För att spänna drivremmarna, lossa på de fyra fästbultarna med en 19 mm-nyckel. Lossa på muttern (Figur 15-1), dra åt bulten (Figur 15) och dra sedan åter åt muttern (Figur 15-1). Använd en 17 mm-nyckel. Dra sedan åt de fyra fästbultarna.
3. För att byta ut drivremmarna, lossa på de fyra fästbultarna med en 19 mm-nyckel. Lossa på muttern (Figur 15-1) och bulten (Figur 15) och ta bort de gamla drivremmarna. Byt ut till nya likadana drivremmar. Spänning ska göras enligt punkt 2.
4. Sänk ner motorhöljet och fäst det med låsskruven.

Kontrollera drivremmens spänning 4 timmar efter första användning och efter varje byte, i övrigt kontrollera remspänningen var 18-20 timme.

⚠ När drivremmen byts ut, kom ihåg att spänna drivremmen för att undvika skador på axlar och lager. En för lös drivrem slits fort ut.

11.4.3 Krav på att drivremmarna späns rätt



Figur 16

Applicera en kraft (F) på 0,9 kg, på mitten av sektion "S" i figuren (Figur 16-S). Avståndet (Figur 16-f) ska för en elektrisk motor vara 10 mm och för en förbränningsmotor 8 mm.

12 Felsökning



VARNING! Stäng av maskinen genom att trycka på STOPP-knappen och koppla ur maskinen från elnätet innan underhållsarbete och reparationer utförs.

| Problem | Orsak | Åtgärd |
|--|---|--|
| Elmotorn startar inte [gäller elversionen] | Elledningen är spänningslös | Kontrollera elledningen |
| | Elkontakten och uttaget är inte korrekt anslutna | Gör en korrekt anslutning |
| | Elkabeln mellan kontakten och panelen är trasig | Byt ut elkabeln |
| | En elektrisk anslutning inne i panelen har lossnat | Återanslut |
| | En elektrisk anslutning på motorns kopplingsplint har lossnat | Återanslut |
| | Startknappen är trasig | Byt ut motorskyddsbrytaren |
| | Skyddsgallret är öppet | Stäng skyddsgallret |
| | Gränslägesbrytaren är trasig | Byt ut gränslägesbrytaren |
| Förbränningsmotorn startar inte | En elektrisk anslutning inne i gränslägesbrytaren har lossnat | Återanslut |
| | | Se motorns instruktionsbok |
| Tömningshålet läcker vatten | Sliten packning | Byt ut packningen |
| | Fjäders är trasig eller sliten | Byt ut fjädern |
| Gummi-skraporna följer inte blandnings-behållaren | Slitna gummiskrapor | Byt ut eller justera gummiskraporna (11.3 Byte av gummiskrapor) |
| Tömningshålet öppnas inte | Avlagringar i tömningshålets skydd | Ta bort skyddet och rengör tömningshålet (11.2 Borttagning av skydd för tömningshål) |
| Paddlarnas rotationshastighet upphör eller minskar vid omrörning | Drivremmarna sitter löst och glider ur | Spänn remmarna (11.4 Spänning och byte av drivremmar) |
| Vattnet når inte blandnings-behållaren | Det finns inget vatten i slangen | Byt slang |
| | Blockerad vattenslang eller kran | Rengör vattenslangen och/eller kranen |

EPOX Maskin AB

Postadress

Besöksadress

Telefon

Fax

e-post

Hemsida

Version

Box 6060

Landsvägen 1

08-754 71 60

08-754 81 00

info@epox.se

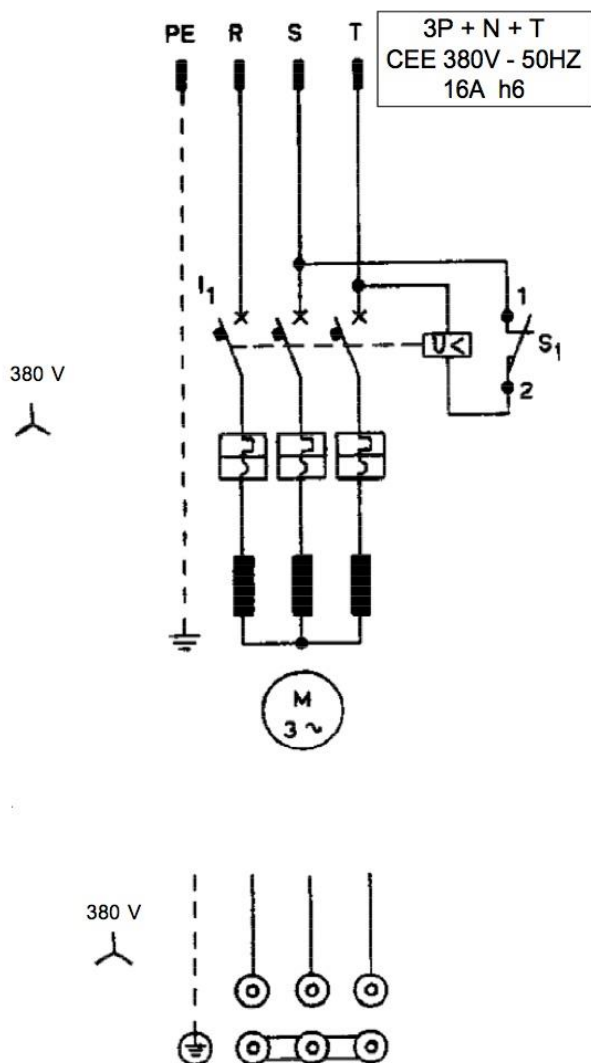
www.epox.se

R03-2014/06

192 06 Sollentuna

Sollentuna

13 Kopplingsschema



Förklaringar till kopplingsschema

| | |
|----|---|
| I1 | 4-6,3 (A) Strömbrytare + nollspänningsspole |
| M | Motor |
| S1 | Gränslägesbrytare |
| PE | Jordanslutningskabel |
| R | L1 |
| S | L2 |
| T | L3 |

14 Appendix

I den flerspråkiga versionen av bruksanvisningen för MIX 750 finns ett appendix med sprängskisser och reservdelslistor. Notera att figurnumreringen i den flerspråkiga versionen av bruksanvisningen skiljer sig från den svenska.

15 Försäkran om överensstämmelse

Bilagt den flerspråkiga versionen av bruksanvisningen finns "DICHIARAZIONE CE DI CONFORMITA". Här följer den svenska översättningen:

1. EG-försäkran om överensstämmelse för maskiner (Direktiv 2006/42/EG Appendix II-A, 2000/14/EG Appendix II)
2. Tillverkare (namn)
3. Adress
4. Intygar härmed att: Tvångsblandaren (Direktiv 2000/14/EG Appendix I paragraf 11) med den karaktäristiska parametern kapacitet
5. Serienummer
6. Är i överensstämmelse med riktlinjerna i Maskindirektivet (Direktiv 2006/42/EG, 2000/14/EG) och gällande lagstiftning.
7. Är i överensstämmelse med följande övriga EU-direktiv: 2004/108/EG, 2006/95/EG.
8. Följande (del/avsnitt) standarder och tekniska specifikationer har använts; SS-EN ISO 12100, SS-EN 60204-1, SS-EN 12151, SS-EN ISO 3744.
9. Uppmätt ljudtrycksnivå
10. Garanterat ljudtrycksnivå
11. Testerna för denna överensstämmelse är i enlighet med bilaga V i Direktiv 2000/14/EG.
12. Plats
13. Underskrift

EPOX Maskin AB

Postadress

Box 6060

192 06 Sollentuna

Besöksadress

Landsvägen 1

Sollentuna

Telefon

08-754 71 60

Fax

08-754 81 00

e-post

info@epox.se

Hemsida

www.epox.se

Version

R03-2014/02

EPOX Maskin AB

| Postadress | Besöksadress | Telefon | Fax | e-post | Hemsida | Version |
|-------------------------------|----------------------------|--------------|--------------|--------------|-------------|-------------|
| Box 6060 192 06 Sollentuna | Landsvägen 1 Sollentuna | 08-754 71 60 | 08-754 81 00 | info@epox.se | www.epox.se | R03-2014/06 |